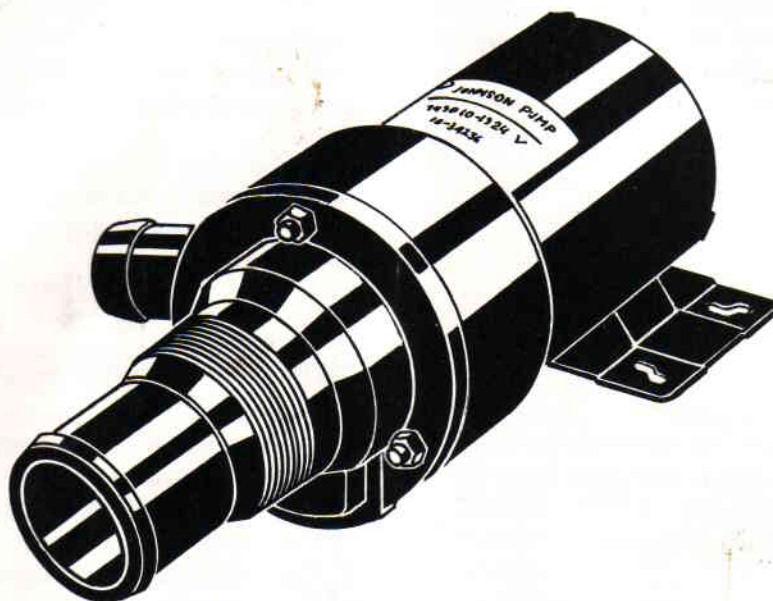


Macerator pump



TA3P10-19 12/24 V

Macerator pump

Pompe macératrice

Maceratorpump

Bomba de maceración

Fäkalienpumpe

Pompa di macerazione



JOHNSON PUMP

Maceratorpump

Den perfekta toalettpumpen för båtar och husvagnar

Johnson toalettpump TA3P10-19 tar hand om toalettavfallet. En roterande kniv sönderdelar avfallet innan det pumpas ut genom avloppsslangen. Pumpen kan anslutas direkt till WC-utloppet eller septiktanken. Obs! Endast oblekt toalettpapper får användas. Pumpen får ej köras torr. Får ej användas för kontinuerlig drift.

Teknisk beskrivning

Pumphus:	Fenolplast (PF)
Impeller:	Nitril
Kvarnhus:	Termoplastisk polyester (PET)
Axel:	Rostfritt stål
Tätning:	Läpptätning, nitril
Motor:	12/24 V DC
Anslutning:	Inlopp: 38 mm (1.1/2") slang eller 1.1/2" rörgänga
	Utlopp: 25,4 mm (1") slang

Modellspecifikation

Typ		Art nr
TA3P10-19	12 V	10-24453-04
TA3P10-19	24 V	10-24453-05

På förfrågan: 32 V

Tryck- och kapacitetsdata

(baserade på vatten vid 20°C)

Bar	kPa	l/min	Strömförbrukning	
			12 V	24 V
0,2	20	23	12 A	5 A
0,4	40	19	12 A	5 A
0,6	60	15	13 A	6 A
0,8	80	10	13 A	6 A
1,0	100	6	14 A	7 A
Säkring			15 A	10 A

Installationsanvisningar

Installation

Pumpen kan monteras i vilket läge som helst utan effektförlust. Emellertid rekommenderas att pumphuset vänds nedåt vid vertikal montering. Pumpen måste placeras under septiktank eller WC-utlopp. Montera motorn så nära kraftkällan som möjligt för att erhålla full spänning. Använd inte annan säkring än den som anges i tabellen ovan.

Obs! Före installation med elektriskt styrsystem kontrollera att utrustningen som ska användas har tillräcklig effekt för motorns strömstyrka. Låg spänning kan medföra att motorn överhettas.

Motorn är gnistskyddad och motsvarar kraven enligt ISO 8846 Marine.

Torrkörning

Kör inte pumpen torr mer än högst 30 sekunder. Torrkörning bränner upp impellern och skadar tätningarna.

Minusgrader

Glykol kan användas som frostskyddsmedel men använd inte petroleumprodukter.

Packning

Använd standardpackning. En tjockare packning minskar sugförmågan. En tunnare orsakar att impellern kärvar.

Serviceinstruktioner (se sid 8)

Demontering

1. Tag bort mutter, bricka samt kvarnhuset.
2. Skruva bort kniven. Använd en 7 mm fast skruvnyckel för att hålla fast axeln bakom kniven. Vrid kniven moturs.
3. Tag bort slitbrickan, O-ringen och packningen.
4. Tag ur impellern.
5. Lossa skruv (10).
6. Drag bort pumphuset från motorn.
7. Tag bort skruv (13) och läpptätningen.

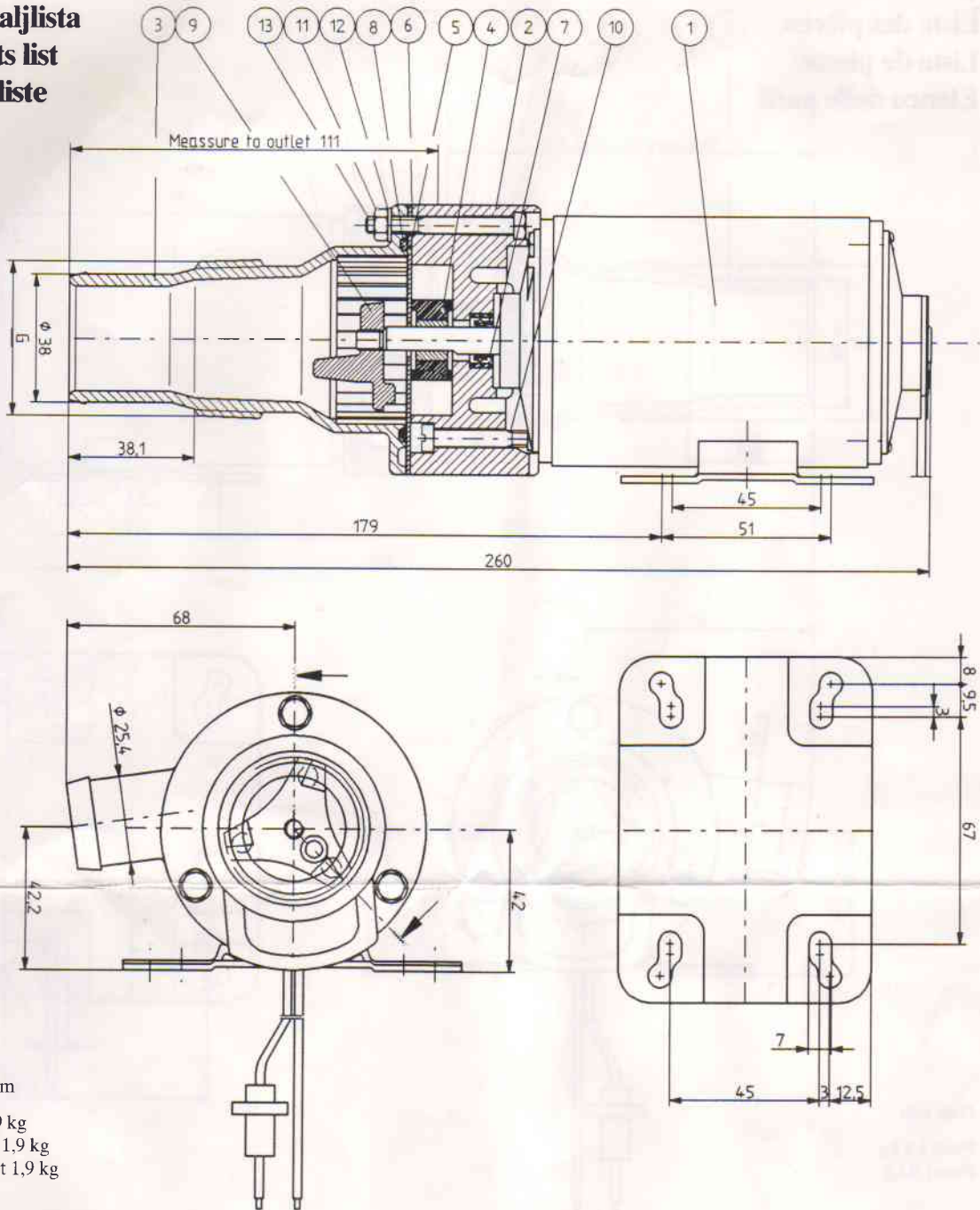
Montering

1. Montera läpptätningen i pumphuset och sätt i skruv (13). Obs! Fjäders i tätningen ska vara riktad mot impellern.
2. Montera pumphuset på motorn.
3. Skruva i skruv (10).
4. Smörj impellern med vaselin för att undvika torrkörning och montera med en roterande rörelse i impellerns rotationsriktning (medurs).
5. Montera packningen och slitbrickan.*
6. Montera kniven på motoraxeln. Använd en 7 mm fast skruvnyckel för att hålla axeln och vrid kniven medurs.
7. Montera O-ringen i kvarnhuset.
8. Montera kvarnhuset, bricka och mutter.*

* Obs! Se till att inloppskanalen på packningen, slitbrickan och kvarnhuset kommer i rätt läge på pumphuset.

Rätt till ändringar utan föregående avisering förbehålles.

Detaljlista
Parts list
Teilliste



Dim. mm

Vikt 1,9 kg

Weight 1,9 kg

Gewicht 1,9 kg

Pos	Nos	No	Benämning	Description	Bezeichnung
1	1	01-24466-01	Motor 12 V	Motor 12 V	Motor 12 V
	1	01-24466-02	Motor 24 V	Motor 24 V	Motor 24 V
2	1	01-35275-2	Pumphus	Body	Pumpengehäuse
3	1	01-35719-1	Kvarnhus	Mill housing BSP	Gehäuse
		01-35719-2		Mill housing NPTF	
4 *	1	09-1052S-9	Impeller	Impeller	Impeller
5	1	37-3206221	Slitbricka	Wear plate	Verschleisscheibe
6 *	1	37-3206217	Packning	Gasket	Dichtung
7 *	1	05-29-135	Läpptätning	Lip seal	Lippendichtung
8 *	1	05-06-583	O-ring	O-ring	O-Ring
9	1	37-3206218	Kniv	Cutter	Schneidemesser
10	4	05-04-577	Skruv	Screw	Schraube
11 *	3	05-05-511	Mutter	Nut	Mutter
12	3	05-01-520	Bricka	Washer	Unterlegscheibe
13	3	05-04-643	Skruv	Screw	Schraube
*		09-45595	Servicesats	Service kit	Erstatzteilsatz